

TEILEGUTACHTEN

Nr. 200207701

über die Vorschriftmäßigkeit eines Fahrzeuges bei bestimmungsgemäßem Ein- oder Anbau von Teilen gemäß § 19 Abs. 3 Nr. 4 StVZO

für das Teil /

den Änderungsumfang

: - Änderung der Motorleistung

vom Typ

: MZ 90-14.459

des Herstellers

: MZ Motorrad- und Zweiradwerk GmbH
Alte Marienberger Str. 30-35
09405 Zschopau-Hohndorf



0. Hinweise für den Fahrzeughalter

Unverzügliche Durchführung und Bestätigung der Änderungsabnahme:

Durch die vorgenommene Änderung erlischt die Betriebserlaubnis des Fahrzeuges, wenn nicht unverzüglich die gemäß StVZO § 19 Abs. 3 vorgeschriebene Änderungsabnahme durchgeführt und bestätigt wird oder festgelegte Auflagen nicht eingehalten werden !
Nach der Durchführung der technischen Änderung ist das Fahrzeug unter Vorlage des vorliegenden Teilegutachtens unverzüglich einem amtlich anerkannten Sachverständigen oder Prüfer einer Technischen Prüfstelle oder einem Prüflingenieur einer amtlich anerkannten Überwachungsorganisation zur Durchführung und Bestätigung der vorgeschriebenen Änderungsabnahme vorzuführen.

Einhaltung von Hinweisen und Auflagen:

Die unter III. und IV. aufgeführten Hinweise und Auflagen sind dabei zu beachten.

Mitführen von Dokumenten:

Nach der durchgeführten Abnahme ist der Nachweis mit der Bestätigung über die Änderungsabnahme mit den Fahrzeugpapieren mitzuführen und zuständigen Personen auf Verlangen vorzuzeigen; dies entfällt nach erfolgter Berichtigung der Fahrzeugpapiere.

Berichtigung der Fahrzeugpapiere:

Die Berichtigung der Fahrzeugpapiere (Fahrzeugbrief und Fahrzeugschein, Betriebserlaubnis nach § 18 Abs. 5 StVZO oder Anhängerverzeichnis) durch die zuständige Zulassungsbehörde ist durch den Fahrzeughalter entsprechend der Festlegung in der Bestätigung der ordnungsgemäßen Änderung zu beantragen.

Weitere Festlegungen sind der Bestätigung der ordnungsgemäßen Änderung zu entnehmen.

| | | | |
|-------------|-----------------------------------|--------------------|-----------|
| Hersteller: | MZ Motorrad- und Zweiradwerk GmbH | Teilegutachten Nr. | 200207701 |
| Typ: | MZ 90-14.459 | | |

IV. Hinweise und Auflagen

Hinweise und Auflagen zum Anbau:

Die Montage hat gemäß Einbauanweisung des Herstellers zu erfolgen.

Hinweise und Auflagen für die Änderungsabnahme:

Es ist zu überprüfen, ob das jeweils vorgestellte Teil/Fahrzeug mit den in diesem Teilegutachten beschriebenen Ausführungen übereinstimmt und in den unter Punkt I. aufgeführten Verwendungsbereich fällt.

Die Prüfungen sollen den fachgerechten Einbau des unter Punkt II. beschriebenen Teiles umfassen.

Über den fachgerechten Umbau des Fahrzeuges ist dem Fahrzeughalter von einer autorisierten Werkstatt eine Bescheinigung unter Bezugnahme auf die Fahrzeug-Identifizierungsnummer zur Vorlage bei der Änderungsabnahme gemäß §19 Abs.3 StVZO durch amtlich anerkannten Sachverständigen oder Prüfer einer Technischen Prüfstelle oder einem Prüfingenieur einer amtlich anerkannten Überwachungsorganisation auszuhändigen.

Hinweise und Auflagen für den Fahrzeughalter:

Siehe Hinweise und Auflagen für die Änderungsabnahme sowie Berichtigung der Fahrzeugpapiere

Berichtigung der Fahrzeugpapiere:

Eine unverzügliche Berichtigung der Fahrzeugpapiere nach § 27 Abs. 1a StVZO ist erforderlich.

1. Verringerung der Motorleistung von 37 kW auf 25 kW

| Ziffer | Eintragung |
|--------|--|
| 1 | Fahrzeug- und Aufbauart KRAFTRAD M.LB. 2512 97/24:UEBER 175CCM;4-T 06 |
| 6 | Höchstgeschwindigkeit km/h 145 bzw. 140 * ¹⁾ |
| 7 | Leistung kW bei min ⁻¹ K25 / 5750 |
| 30 | Standgeräusch dB(A) 87 |
| 31 | Fahrgeräusch dB(A) 79 |
| 33 | Bemerkungen ZIFF. 7 : LEISTUNGSREDUZ. DURCH DROSSEL- BLENDE, DURCHM. 18MM, IM RE. ANSAUGSTUT- ZEN * |

*¹⁾ ... 140 bei Fahrzeugen gemäß ABE H835, Ausf. A. (DE-3.). Diese Ausführung ist u.a. identifizierbar anhand der Fahrz.-Ident.-Nummer (SNZ6DE3????????????).

| | | | |
|-------------|-----------------------------------|--------------------|-----------|
| Hersteller: | MZ Motorrad- und Zweiradwerk GmbH | Teilegutachten Nr. | 200207701 |
| Typ: | MZ 90-14.459 | | |

2. Steigerung der Motorleistung von 25 kW auf 37 kW

| Ziffer | Eintragung | |
|--------|-----------------------------------|--|
| 1 | Fahrzeug- und Aufbauart | KRAFTRAD O.LB. 2502 97/24:UEBER 175CCM;4-T 06 |
| 6 | Höchstgeschwindigkeit km/h | 165 bzw. 160 * ²⁾ |
| 7 | Leistung kW bei min ⁻¹ | K37 / 6500 |
| 30 | Standgeräusch dB(A) | 88 |
| 31 | Fahrgeräusch dB(A) | 79 |
| 33 | Bemerkungen | ZIFF.7: LEISTUNGSSTEIG. DURCH ENTNAHME D. DROSSELBLENDE IM RE. ANSAUGSTUTZEN * |

*²⁾ ... 160 bei Fahrzeugen gemäß ABE H835, Ausf. A. (DE-3.). Diese Ausführung ist u.a. identifizierbar anhand der Fahrz.-Ident.-Nummer (SNZ6DE3?????????????).

V. Prüfgrundlagen und Prüfergebnisse

Prüfgrundlagen:

- § 30 StVZO, Fahrverhalten ;
- § 30a StVZO Antimanipulation in Verbindung mit 97/24/EG, Kap. 7
- § 30a StVZO Höchstgeschwindigkeit in Verbindung mit 95/1/EG, Anh. I
- § 30a StVZO Motorleistung in Verbindung mit 95/1/EG, Anh. II
- § 47 StVZO Abgasverhalten in Verbindung mit 97/24/EG, Kap. 5 ;
- § 49 StVZO Geräuschverhalten in Verbindung mit 97/24/EG, Kap. 9

Prüfergebnisse

- § 30 StVZO Fahrverhalten
Fahr- und Lenkverhalten werden nicht negativ beeinflusst.
- § 30a StVZO Antimanipulation
Das Vorhanden- bzw. Nichtvorhandensein der Drosselblende ist nach Demontage des Ansaugstutzens leicht erkennbar.
- § 30a StVZO Höchstgeschwindigkeit
ohne Drosselblende: 165 km/h bzw. 160 km/h (bei Fahrzeugen gemäß ABE H835, Ausf. A.)
mit Drosselblende : 145 km/h bzw. 140 km/h (bei Fahrzeugen gemäß ABE H835, Ausf. A.)
- § 30a StVZO Motorleistung
ohne Drosselblende: 37 kW bei 6500 U/min
mit Drosselblende : 25 kW bei 5750 U/min

| | | | |
|-------------|-----------------------------------|--------------------|-----------|
| Hersteller: | MZ Motorrad- und Zweiradwerk GmbH | Teilegutachten Nr. | 200207701 |
| Typ: | MZ 90-14.459 | | |

§ 47 StVZO Abgasverhalten

Sowohl das Fahrzeug mit 37 kW (ohne Drosselblende) als auch das Fahrzeug mit 25 kW (mit Drosselblende) erfüllt die Anforderungen der Richtlinie 97/24/EG, Kap.5

§ 49 StVZO Geräuschverhalten

ohne Drosselblende: Fahrgeräusch 79 dB(A), Standgeräusch 88 dB(A) bei 3250 U/min
mit Drosselblende : Fahrgeräusch 79 dB(A), Standgeräusch 87 dB(A) bei 2875 U/min

VI. Anlagen

- Bescheinigung der autorisierten Werkstatt über fachgerechten Umbau (Muster)
- Darstellung der Drosselblende (Zeichnungs-Nr. 90-13.426)

VII. Schlußbescheinigung

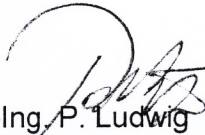
Es wird bescheinigt, daß die im Verwendungsbereich beschriebenen Fahrzeuge nach der Änderung und der durchgeführten und bestätigten Änderungsabnahme unter Beachtung der in diesem Teilegutachten genannten Hinweise / Auflagen insoweit den Vorschriften der StVZO in der heute gültigen Fassung entsprechen.

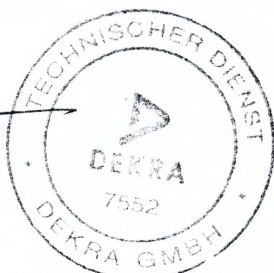
Der Hersteller (Inhaber des Teilegutachtens) hat den Nachweis (Reg. - Nr. 99 498-01) erbracht, daß er ein Qualitätssicherungssystem gemäß Anlage XIX, Abschnitt 2 StVZO unterhält.

Das Teilegutachten umfaßt die Blätter 1 – 5 einschließlich der unter VI. aufgeführten Anlagen und darf nur im vollen Wortlaut vervielfältigt und weitergegeben werden.

Das Teilegutachten verliert seine Gültigkeit bei technischen Änderungen am Fahrzeugteil oder wenn vorgenommene Änderungen an dem beschriebenen Fahrzeugtyp die Verwendung des Teiles beeinflussen sowie bei Änderung der gesetzlichen Grundlagen.

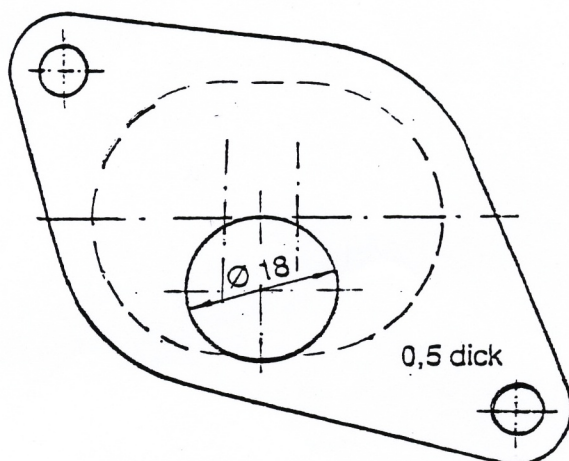
Dresden, den 05.06.2002


Dipl.-Ing. P. Ludwig
Fachspezialist



| | | |
|--|--|----------------|
| M Z Motorrad- und Zweiradwerk GmbH | Typ: MuZ 660 E Drosselblende 25 kW Enduro <i>Baghira</i> / Funbike <i>MASTIFF</i> | Zeichnung Nr.: |
| | | 90 - 13.426 |
| | | Datum |
| | | 28.04.1997 |

MZ
MOTORRAD- und ZWEIRADWERK GmbH
PF 70
09401 ZSCHOPAU



Bescheinigung über den Umbau eines Kraftrades

Ich / Wir bestätige/n hiermit, daß der Umbau des Kraftrades

Typ : MuZ 660 E

Herstellers : MZ Motorrad- und Zweiradwerk GmbH,
09405 Zschopau-Hohndorf

Fzg.-Ident.-Nummer : SNZ6

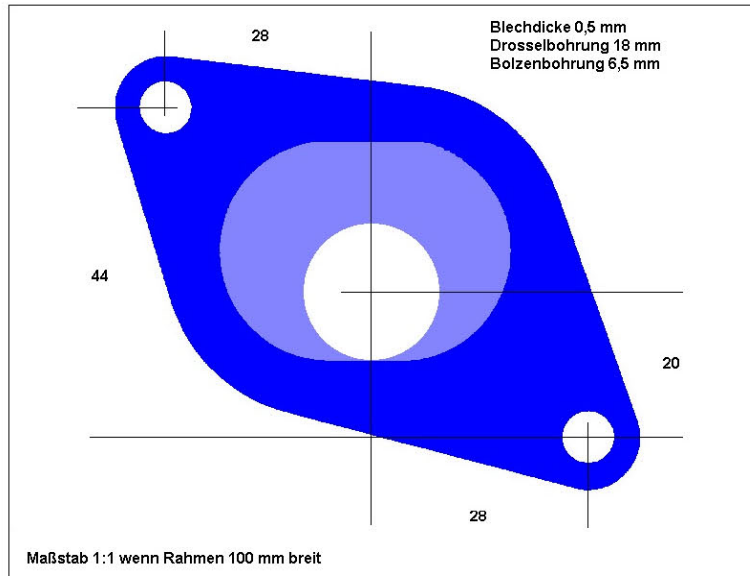
zur Änderung der Motorleistung in meinem / unserem Fachbetrieb gemäß des im Teilegutachten - Nr. 200207701 des Technischen Dienstes der DEKRA Automobil GmbH beschriebenen Änderungsumfanges sowie der Einbau-/Umbauanweisung des Herstellers fachgerecht erfolgte.

Hierbei erfolgte die Umrüstung von: - 37 kW auf 25 kW Motorleistung *
- 25 kW auf 37 kW Motorleistung *

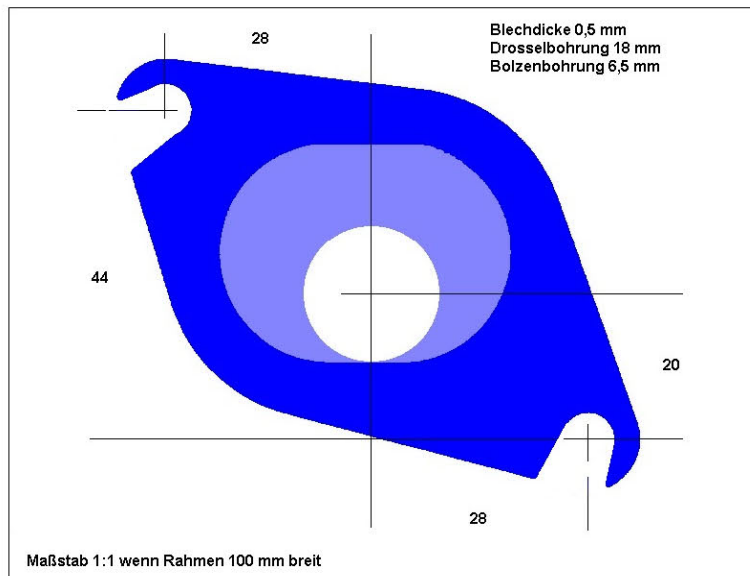
* ... unzutreffendes streichen

| | |
|-----------------|--------------|
| Originalstempel | Ort, Datum |
| | Unterschrift |

Original



modifiziert zum leichteren Einbau



Die Schrauben vom Ansaugstutzen lösen und die Blende von oben Einschieben