

Motor

YAMAHA XTZ 660 Ténéré
und
MZ Baghira / Mastiff

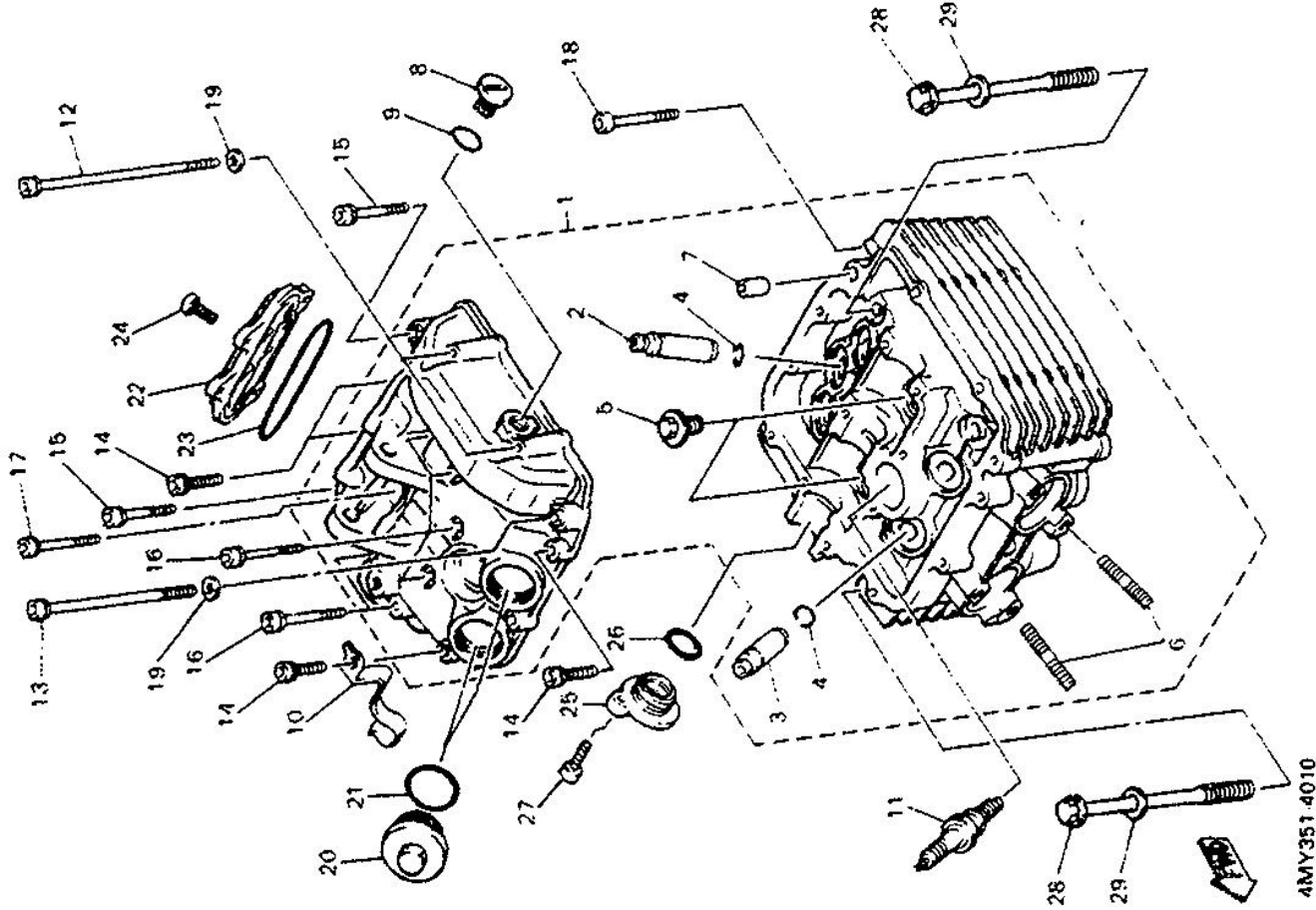
Einzelteile

und

YAMAHA-Teilenummern

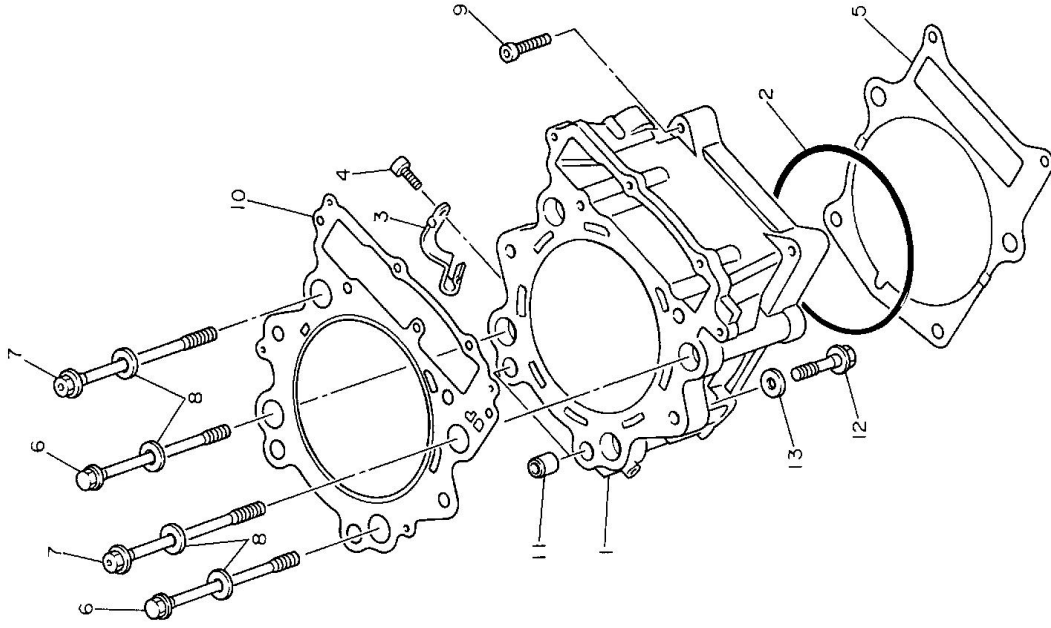
Abbg 01 ZYLINDERKOPF

Referen	Teile Nummer	Beschreibung	Bemerkung
1	3YF-11101-00	ZYLINDERKOPF	1
2	3YF-11133-10	FUHRUNG, VENTIL 1	3
3	3YF-11134-10	FUHRUNG, VENTIL 2	2
4	93440-10085	SPRENGRING	5
5	90340-18101	VERSCHLUSSSCHRAUBE, ZYL.	2
6	90116-06541	STEBOLZEN	4
7	99530-10116	PASSTIFT	2
8	90340-14120	VERSCHLUSSSCHRAUBE, ZYL.	1
9	93210-13657	O-RING	1
10	3YF-1135A-00	KONSOLE	1
11	94701-00241	ZUNDKERZE (NGK DPR8EA-9)	1
12	91317-06130	SCHRAUBE	2
13	91317-06115	SCHRAUBE	1
14	91317-06025	SCHRAUBE	5
15	91317-06040	SCHRAUBE	2
16	91317-06055	SCHRAUBE	6
17	90109-063E9	SCHRAUBE	1
18	91317-06050	SCHRAUBE	1
19	92907-06600	SCHEIBE	3
20	1L9-11186-00	SEITENDECKEL, ZYLINDERKOPF 2	2
21	93210-32172	O-RING	2
22	3YF-11187-00	SEITENDECKEL, ZYLINDERKOPF 3	1
23	93210-71360	O-RING	1
24	91317-06018	SCHRAUBE	4
25	34K-12215-02	LAGERDECKEL, SPANNERGEHAUSE	1
26	93210-18522	O-RING	1
27	90110-06093	INNENSECHSKANTSCHRAUBE	1



4MY351 4010

Abbg 02 ZYLINDER

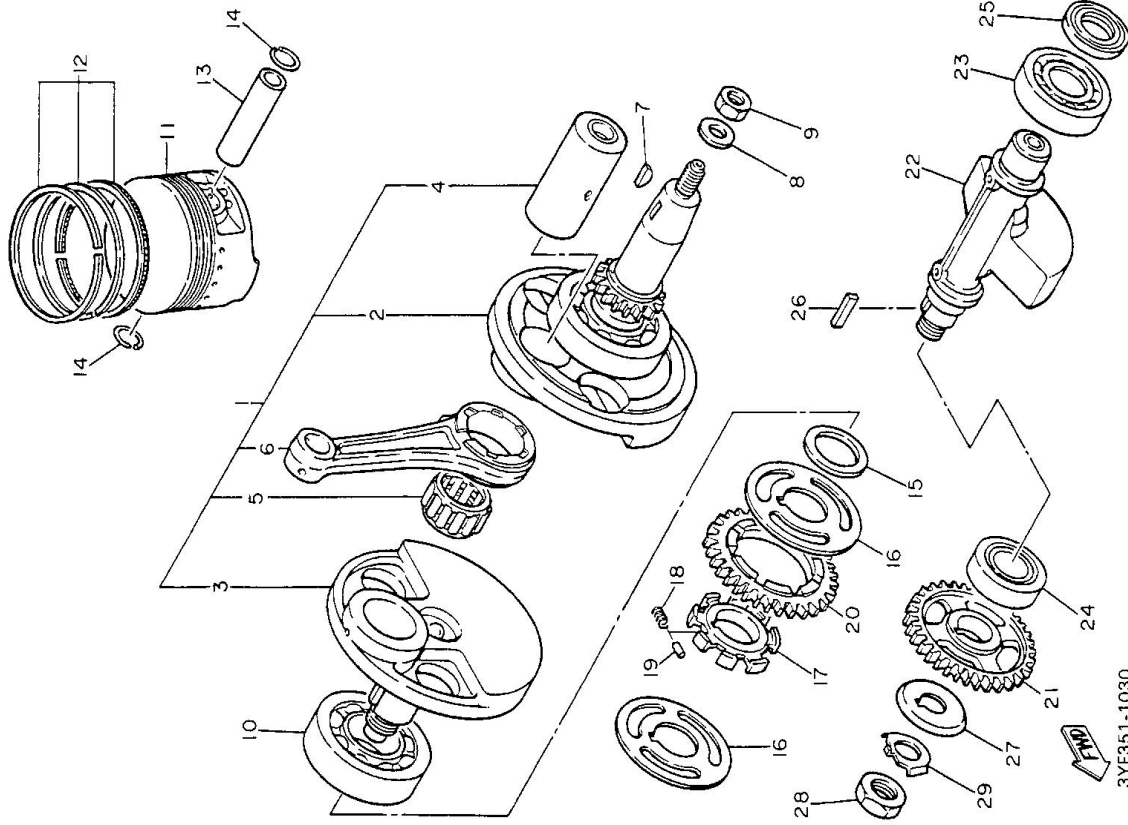


3YF351-1020

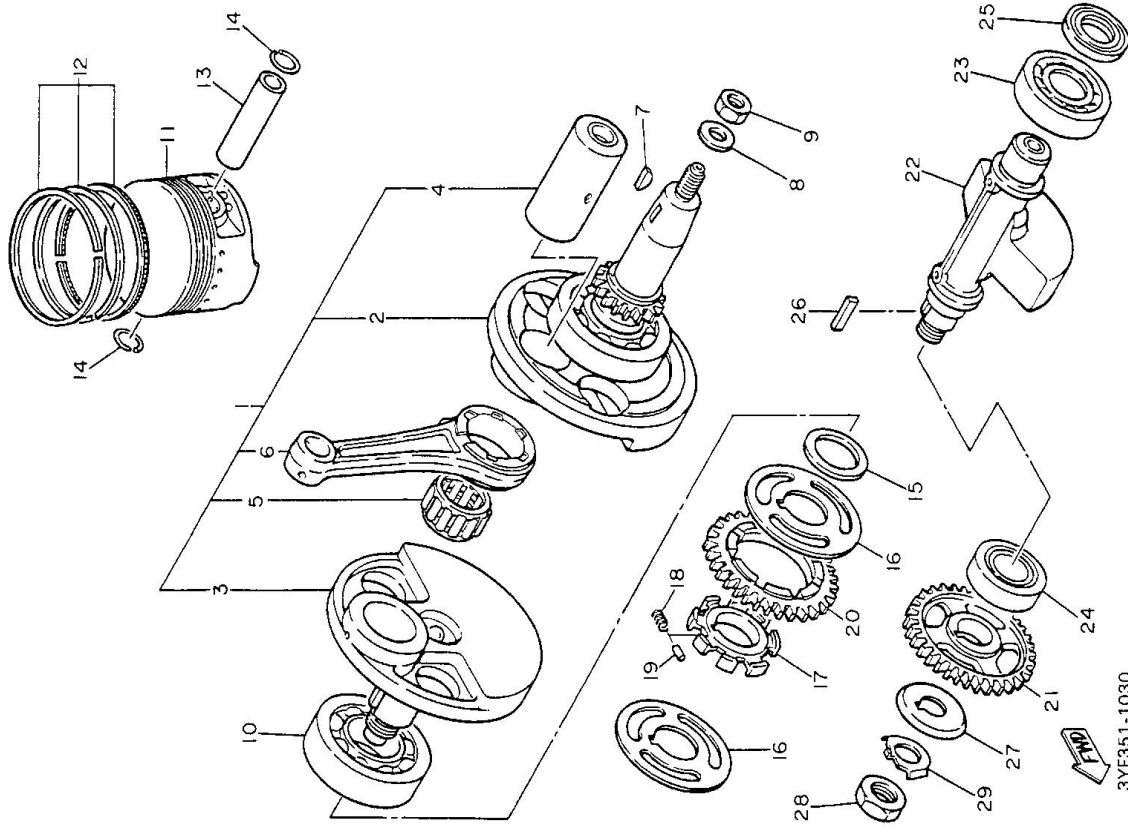
Referen	Teile Nummer	Beschreibung	Bemerkung
1	3YF-11310-00	ZYLINDER	1
2	93211-01467	O-RING	1
3	3YF-1131E-00	HALTER 1	1
4	91317-06014	SCHRAUBE	1
5	3YF-11351-00	DICHTUNG, ZYLINDER	1
6	90105-10649	SCHRAUBE	2
7	90105-10650	SCHRAUBE	2
8	90201-102G9	UNTERLEGSCHIBE	4
9	91317-06040	SCHRAUBE	2
10	3YF-11181-00	DICHTUNG, ZYLINDERKOPF 1	1
11	91810-08016	PASSTIFT	2
12	90105-09647	SCHRAUBE	2
13	90201-096J9	UNTERLEGSCHIBE	2

Abg 03 KURBELWELLE & KOLBEN

Referen	Teile Nummer	Beschreibung	Bemerkung
1	3YF-11400-00	KURBELWELLEGRUPPE	1
2	3YF-W1141-00	KURBELW. UNTERGRUPPE 1	1
3	3YF-11422-00	KURBEL 2	1
4	3YF-11681-00	ZAPPEN, KURBEL 1	1
5	93310-637D3	LAGER	1
6	3YF-11651-00	PLEUELSTANGE	1
7	90280-16053	EINLEGE KEIL, WOODRUFF	1
8	90201-141A3	UNTERLEGSCHEIBE	1
9	90179-14317	MUTTER	1
10	93306-30702	LAGER	1
11	3YF-11636-00	KOLBEN (0.50MM UG)	1 AP
	3YF-11638-00	KOLBEN (1.00MM UG)	1 AP
	3YF-11631-00-X0	KOLBEN (STD)	1
12	3YF-11610-00	KOLBENRINGSATZ (STD)	1
	3YF-11610-20	KOLBENRINGSATZ (0.50MM UG)	1 AP
	3YF-11610-40	KOLBENRINGSATZ (1.00MM UG)	1 AP
13	3YF-11633-00	BOLZEN, KOLBEN	1
14	93450-24028	SPRENGRING	2
15	90201-301F4	UNTERLEGSCHEIBE	1
16	34K-11565-02	SCHEIBE, LAGERDECKEL	2
17	5Y1-11496-01	NABE, PUFFER	1
18	90501-22721	DRUCKFEDER	8
19	93605-10090	PASSSTIFT	4
20	2JT-11536-00	ANTRIEBSRAD (44Z)	1
21	5Y1-11531-00	ZAHNRAD, AUSGLEICHSGEWICHT 44Z	1
22	34K-11454-00	GEWICHT 1	1
23	93306-30525	LAGER	1



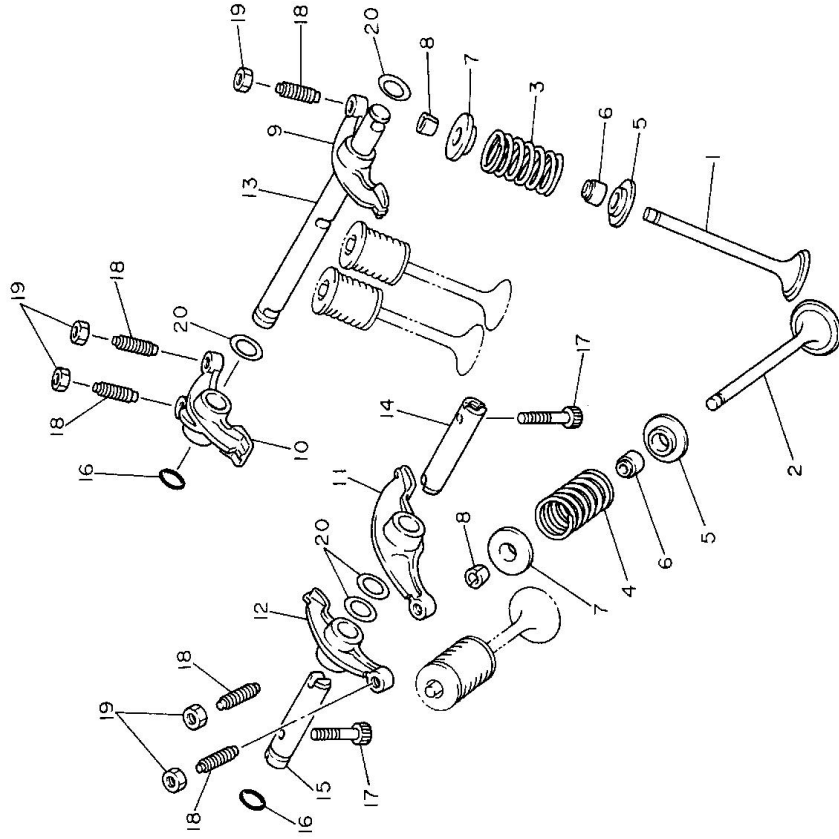
Abbg 03 KURBELWELLE & KOLBEN



Referen	Teile Nummer	Beschreibung	Bemerkung
24	93306-30660	LAGER	1
25	93101-05106	WELLENDICHTRING	1
26	90282-05013	PASSFEDER	1
27	34K-11145-00	PLATTE, BELUFTUNG 2	1
28	90170-16343	MUTTER	1
29	90215-16242	SICHERUNGSSCHEIBE	1

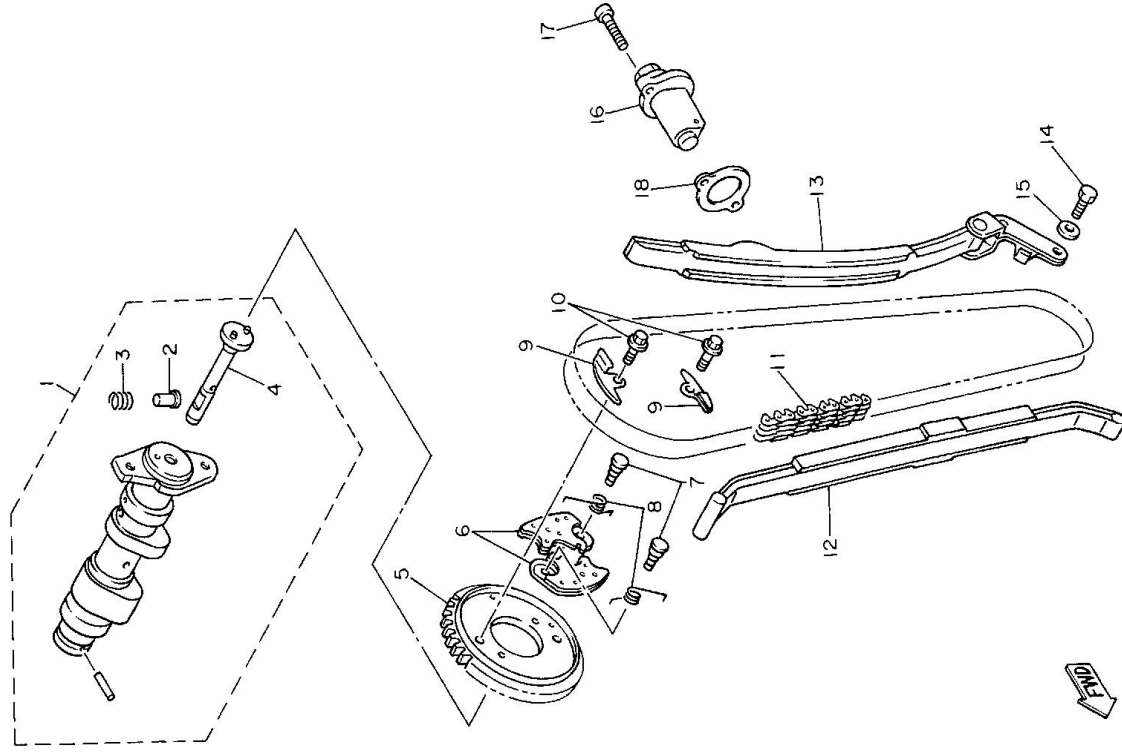
Abbg 04 VENTIL

Referen	Teile Nummer	Beschreibung	Bemerkung
1	3YF-12111-00	VENTIL, EINLASS	3
2	3YF-12121-00	VENTIL, AUSLASS	2
3	3YF-12113-00	FEDER, VENTIL INNEN	3
4	3YF-12114-00	FEDER, VENTIL AUSSEN	1
5	3YF-12116-00	SITZ, VENTILFEDER	5
6	5H0-12119-00	DICHTUNG, VENTILSITZ	5
7	3YF-12117-00	HALTER, VENTILFEDER	5
8	4G0-12118-00	KEIL, VENTIL	10
9	3YF-12151-00	KIPPEBEL	1
10	3YF-12161-00	KIPPEBEL 2	1
11	3YF-12162-00	KIPPEBEL 3	1
12	3YF-12163-00	KIPPEBEL 4	1
13	3YF-12146-00	KIPPEBELWELLE	1
14	2NX-12156-00	KIPPEBELWELLE 2	1
15	3YF-12166-00	KIPPEBELWELLE 3	1
16	93210-08521	O-RING	2
17	90109-063E8	SCHRAUBE	2
18	2NX-12159-00	EINSTELLSCHRAUBE, VENTIL	5
19	90170-06128	MUTTER	5
20	90206-12074	WELLENSCHEIBE	4



3YF351-1040

Abbg 05 NOCKENWELLE&NOCKENWELLENKETTE

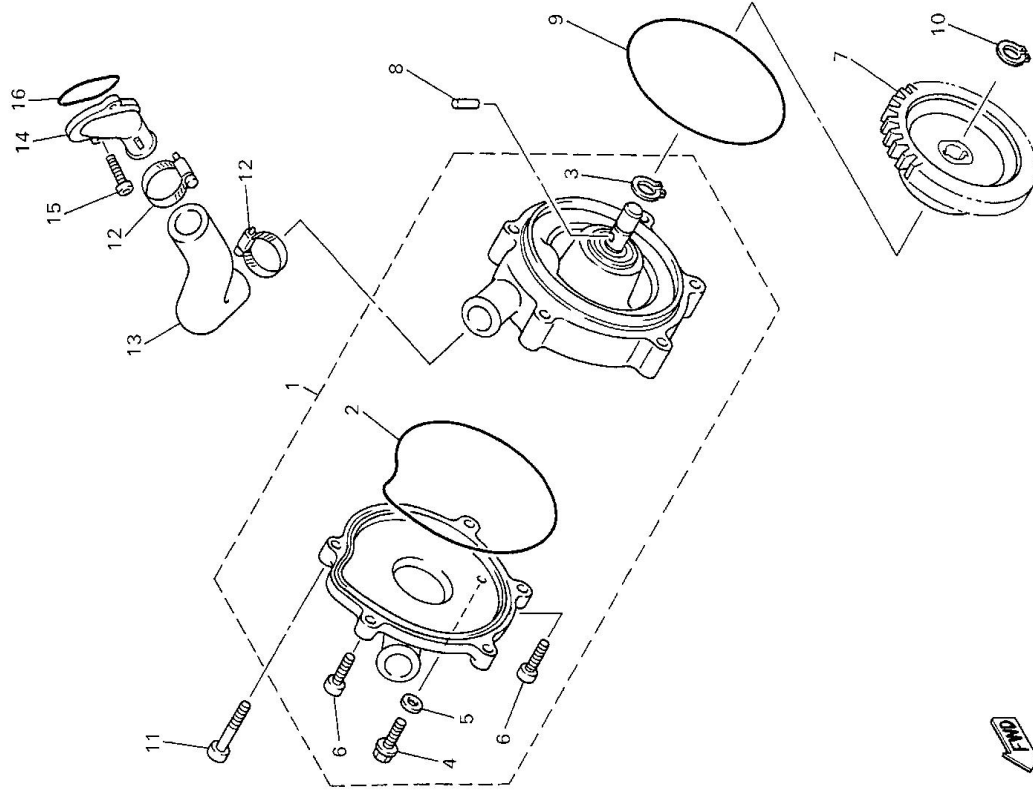


3YF351-1050

Referen	Teile Nummer	Beschreibung	Bemerkung
1	3YF-12170-00	NOCKENWELLENGRUPPE 1	1
2	3YF-12284-00	STIFT, DEKOMP. HEBEL	1
3	90501-044G8	DRUCKFEDER	1
4	3YF-12290-00	HEBEL, DEKOMPR. FEDER	1
5	3YF-12176-00	KETTENRAD, STEUERKETTE	1
6	3YF-12288-00	NOCKE, DEKOMPR.	2
7	3YF-12247-00	WELLE, SPANNER	2
8	3YF-12216-00	FEDER	2
9	3YF-12233-00	PLATTE, FUHRUNGSANSCHLAG 1	2
10	90105-07342	SCHRAUBE	2
11	94590-27126	KETTE (75-010-126L)	1
12	34K-12231-00	FUHRUNG, ANSCHLAG 1	1
13	34K-12241-00	FUHRUNG, ANSCHLAG 2	1
14	97017-05016	SCHRAUBE	2
15	92907-06600	SCHEIBE	2
16	3TB-12210-00	STEUERKETTENSPELLER	1
17	91317-06025	SCHRAUBE	2
18	4DW-12213-00	DICHTUNG, SPANNERGEHAUSE	1

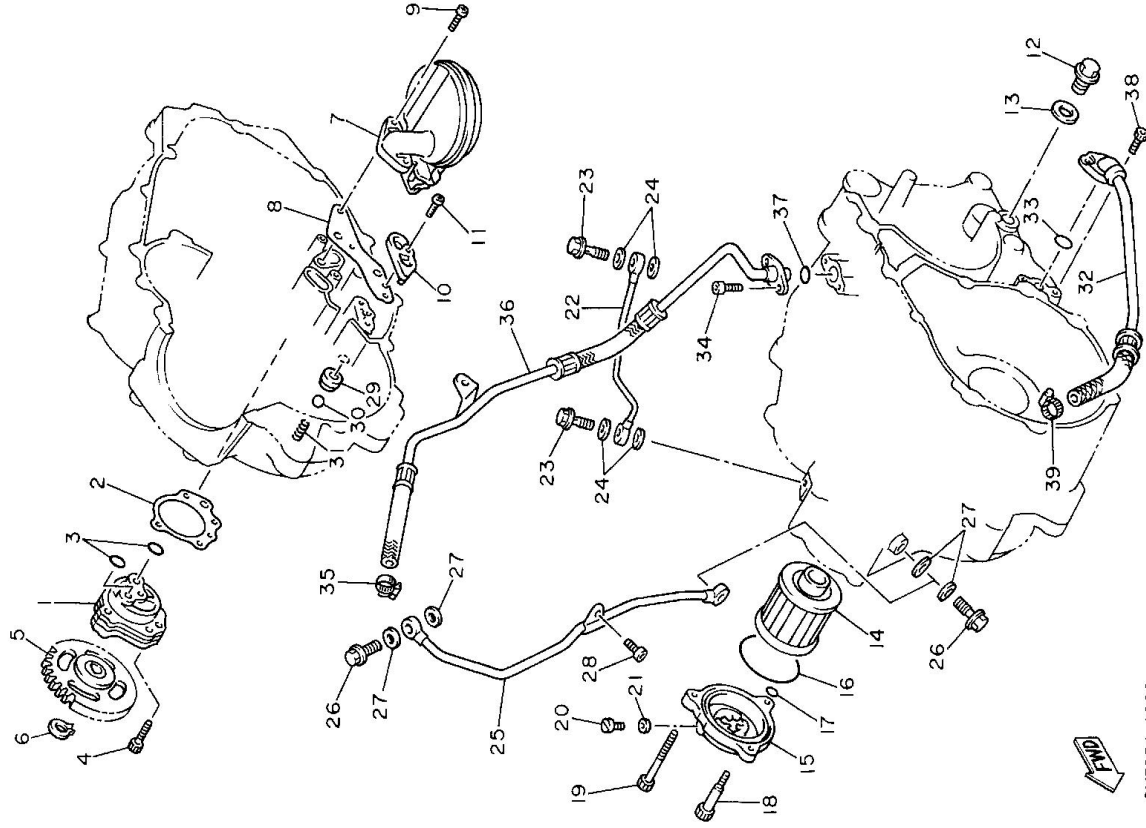
Abg 06 WASSERPUMPE

Referen	Teile Nummer	Beschreibung	Bemerkung
1	3YF-12420-00	WASSERPUMPE	1
2	1WC-12439-00	O-RING	1
3	99009-12400	SPRENGRING	1
4	95027-06012	FLANSCHSCHRAUBE	1
5	90430-06014	DICHTUNG	1
6	91317-06020	SCHRAUBE	2
7	3YF-12459-00	ZAHNRAD, FLUGELRADWELLE	1
8	93603-16219	PASSTIFT	1
9	93210-77363	O-RING	1
10	99009-12400	SPRENGRING	1
11	91317-06045	SCHRAUBE	3
12	90450-32051	SCHLAUCHSCHELLE	2
13	3YF-12577-00	SCHLAUCH 2	1
14	3YF-12469-00	VERBINDUNG 1	1
15	91317-06020	SCHRAUBE	2
16	93210-33786	O-RING	1



4UX710-6060

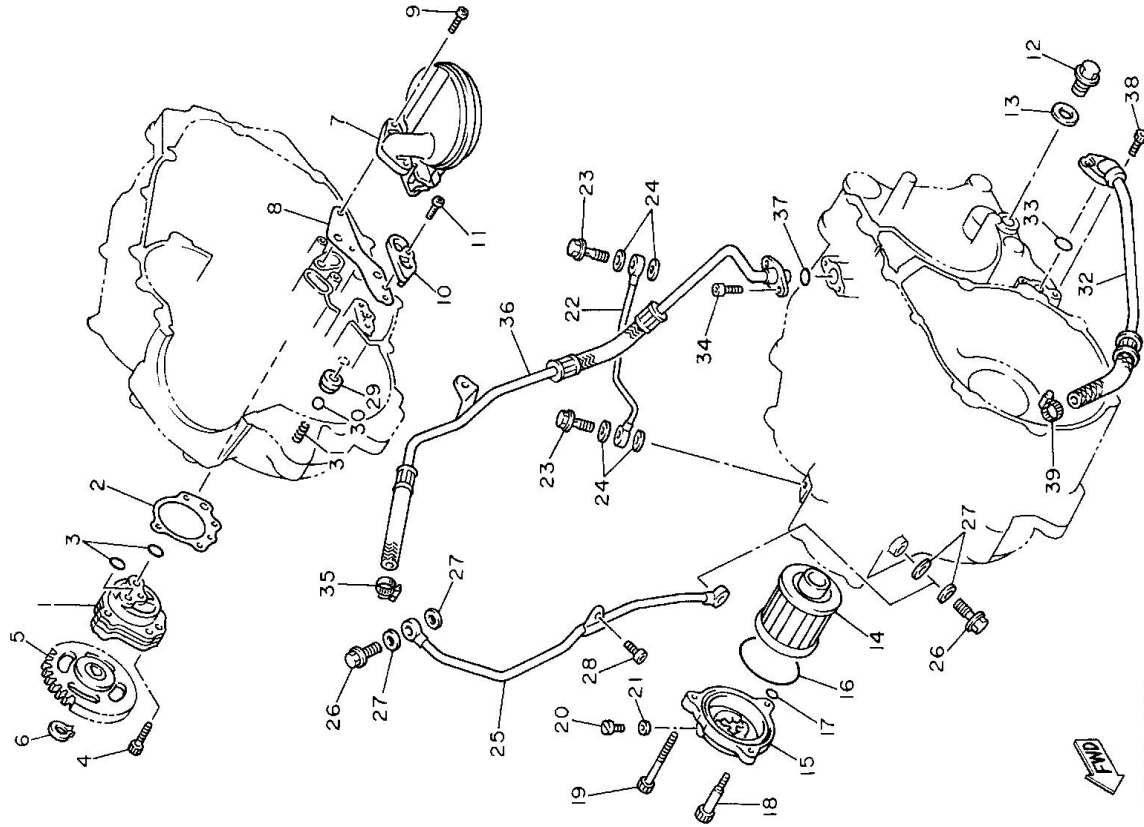
Abg 08 OLPUMPE



3YF351-1080

Referen	Teile Nummer	Beschreibung	Bemerkung
1	3AJ-13300-01	OLPUMPEINIGEIT	1
2	3SX-13329-00	DICHTUNG, PUMPEDECKEL	1
3	93210-13361	O-RING	2
4	91317-06035	SCHRAUBE	3
5	3AJ-13325-00	ABTRIEBSRAD, PUMPE	1
6	99009-11400	SPRENGRING	1
7	5Y1-W1343-00	FILTERSIEB KOMPL.	1
8	4DW-13415-00	DICHTUNG, OLFILTER	1
9	98507-06016	ZYLINDERKOPFSCHRAUBE	2
10	5Y1-15427-01	DECKEL, KAPPE 2	1
11	98507-06016	ZYLINDERKOPFSCHRAUBE	1
12	90340-14132	VERSCHLUSSSCHRAUBE, ZYL.	1
13	214-11198-01	DICHTUNG	1
14	4X7-13440-90	ELEMENTGRUPPE, OLFILTER	1
15	2WK-13447-00	DECKEL, OLFILTERELEMENT	1
16	93210-64297	O-RING	1
17	93210-07135	O-RING	1
18	90109-06419	SCHRAUBE	1
19	91317-06080	SCHRAUBE	2
20	90149-05110	SCHRAUBE	1
21	90430-05126	DICHTUNG	1
22	3AJ-13161-01	FORDERROHR 1	1
23	90401-08133	HOHLSCHRAUBE	2
24	90430-08204	DICHTUNG	4
25	3YF-13161-00	FORDERROHR 1	1
26	90401-00096	HOHLSCHRAUBE	2
27	90430-10171	DICHTUNG	4

Abbg 08 OLPUMPE

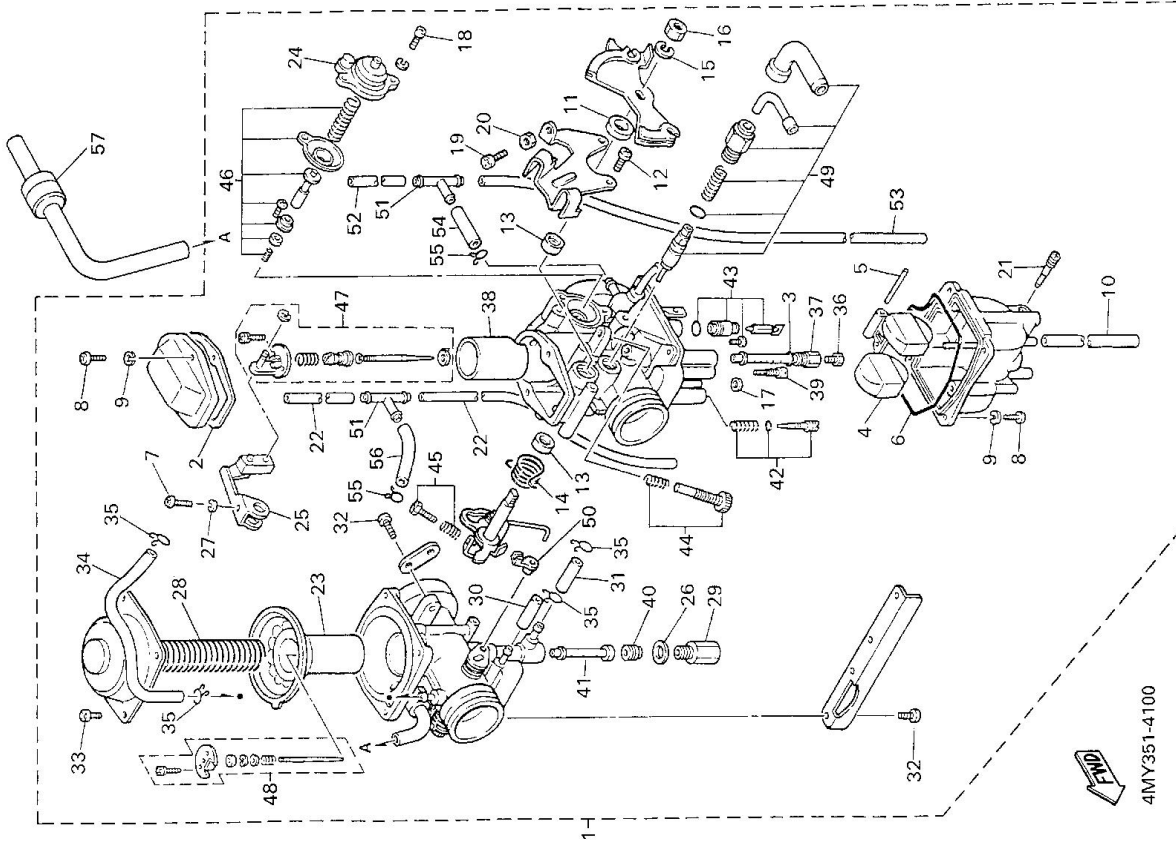


3YF351-1080

Referen	Teile Nummer	Beschreibung	Bemerkung
28	91317-06012	SCHRAUBE	1
29	583-13113-00	SITZ, RUCKSCHLAGKUGEL	1
30	93503-08007	KUGEL	1
31	90501-043E0	DRUCKFEDER	1
32	3TB-13464-00	SCHLAUCH, OL 1	1
33	93210-10197	O-RING	1
34	91317-06016	SCHRAUBE	2
35	90450-22052	SCHLAUCHSCHELLE	1
36	3YF-13465-00	SCHLAUCH, OL 2	1
37	93210-15171	O-RING	1
38	91317-06016	SCHRAUBE	2
39	90450-22052	SCHLAUCHSCHELLE	1

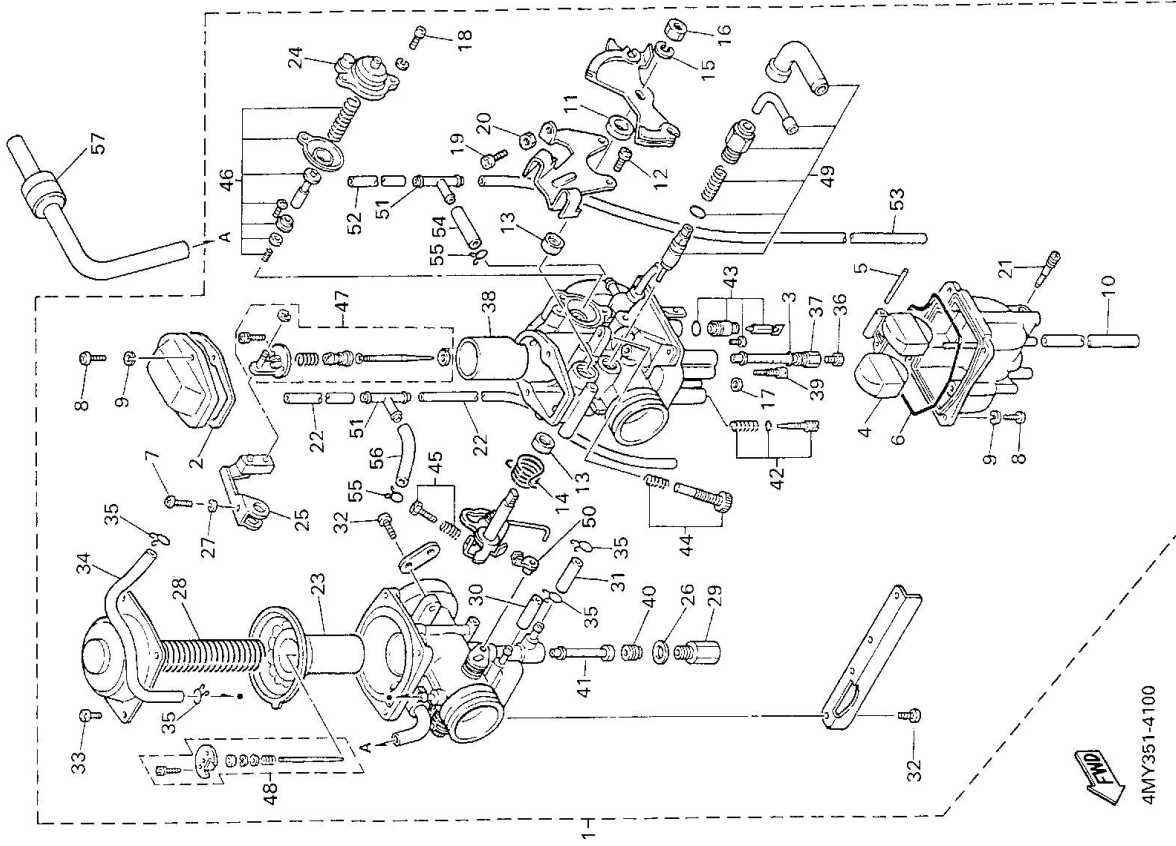
Abg 10 VERGASER

Referen	Teile Nummer	Beschreibung	Bemerkung
1	4MY-14301-00	VERGASEREINHEIT 1	1
2	5Y1-14198-00	DICHTUNG	1
3	360-24512-00	DICHTUNG	2
4	2JN-14385-00	SCHWIMMER	1
5	6E5-14386-01	STIFT, SCHWIMMER	1
6	5Y1-14384-00	DICHTUNG, SCHWIMMERKAMMER	1
7	98580-04016	ZYLINDERKOPFSCHRAUBE	1
8	98580-04014	ZYLINDERKOPFSCHRAUBE	6
9	92990-04100	FEDERSCHEIBE	6
10	1VJ-14197-00	ROHR	1
11	1JK-14357-00	HULSE	1
12	214-24345-00	HOHLSCHRAUBE 2	2
13	5Y1-14572-00	O-RING	2
14	1XL-14131-00	FEDER, DROSSELVENTIL	1
15	5Y1-14356-00	FEDERSCHEIBE	1
16	5Y1-14358-00	MUTTER	1
17	5Y1-14356-00	FEDERSCHEIBE	1
18	98580-04010	ZYLINDERKOPFSCHRAUBE	2
19	98580-04020	ZYLINDERKOPFSCHRAUBE	1
20	30X-14358-00	MUTTER	1
21	14T-14104-00	LUFTREGULIERSCHRAUBENSATZ	1
22	3YF-14196-00	ROHR	2
23	3YF-14940-00	MEMBRANEINHEIT	1
24	2JN-14293-00	DECKEL 1	1
25	1JK-14291-00	ANSCHLUSS KOMPL.	1
26	3YF-14227-00	SCHEIBE	1
27	92990-04100	FEDERSCHEIBE	1

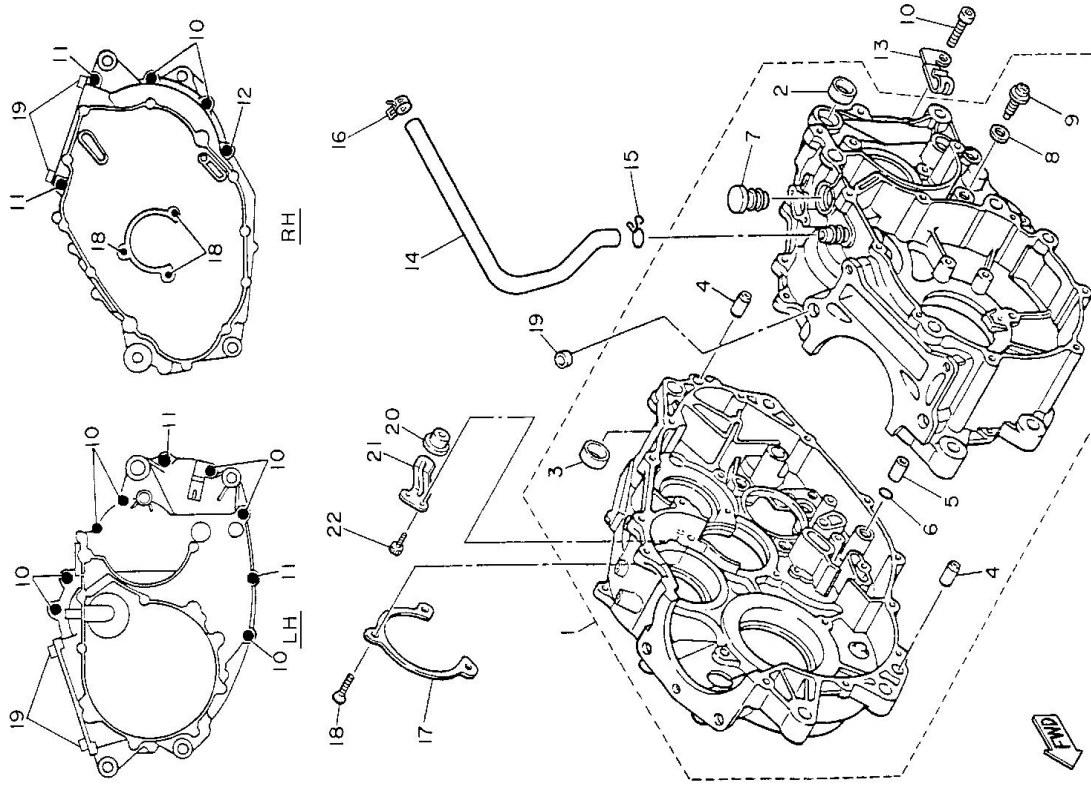


Abbg 10 VERGASER

Referen	Teile Nummer	Beschreibung	Bemerkung
28	3YF-14286-00	FEDER	1
29	3YF-14162-00	BEFESTIGUNGSSCHRAUBE	1
30	5Y1-14349-00	ROHR	1
31	30X-14148-00	ROHR	1
32	98507-05010	ZYLINDERKOPFSCHRAUBE	6
33	98580-04010	ZYLINDERKOPFSCHRAUBE	4
34	367-14396-00	ROHR	1
35	5Y1-14159-00	KLEMMME	4
36	288-14355-61	HAUPTDUSE (#122)	1 UR STD
	288-14343-56	HAUPTDUSE (#112)	1 UR
	288-14355-66	HAUPTDUSE (#132)	1 UR
37	2KF-14341-95	HAUPTZERSTAUER	1
38	1JK-14312-60	VENTIL, DROSSEL 1	1
39	43F-14342-24	DUSE, LEERLAUF (#48)	1
40	3YF-14343-50	HAUPTDUSE (#100)	1
41	3YF-14355-00	HAUPTZERSTAUER 2	1
42	51Y-14105-00	LEERLAUF-LUFTSCHRAUBENSATZ	1
43	2JN-14107-00	NADELSATZ	1
44	3GY-1490K-00	ANSCHLASSCHRAUBE	1
45	2NX-14103-00	DROSSELSCHRAUBENSATZ	1
46	1JK-1490A-00	MEMBRANSATZ 1	1
47	3YF-1490J-10	NADELSATZ	1
48	3YF-1490J-00	NADELSATZ	1
49	1JK-1410A-04	ANLASSEREINHEIT	1
50	661-41262-02	GLIED, WURGENHEBEL	1
51	90413-07007	PASSAGE 3	2
52	3YF-14148-00	ROHR	1



Abg 12 KURBELGEHAUSE

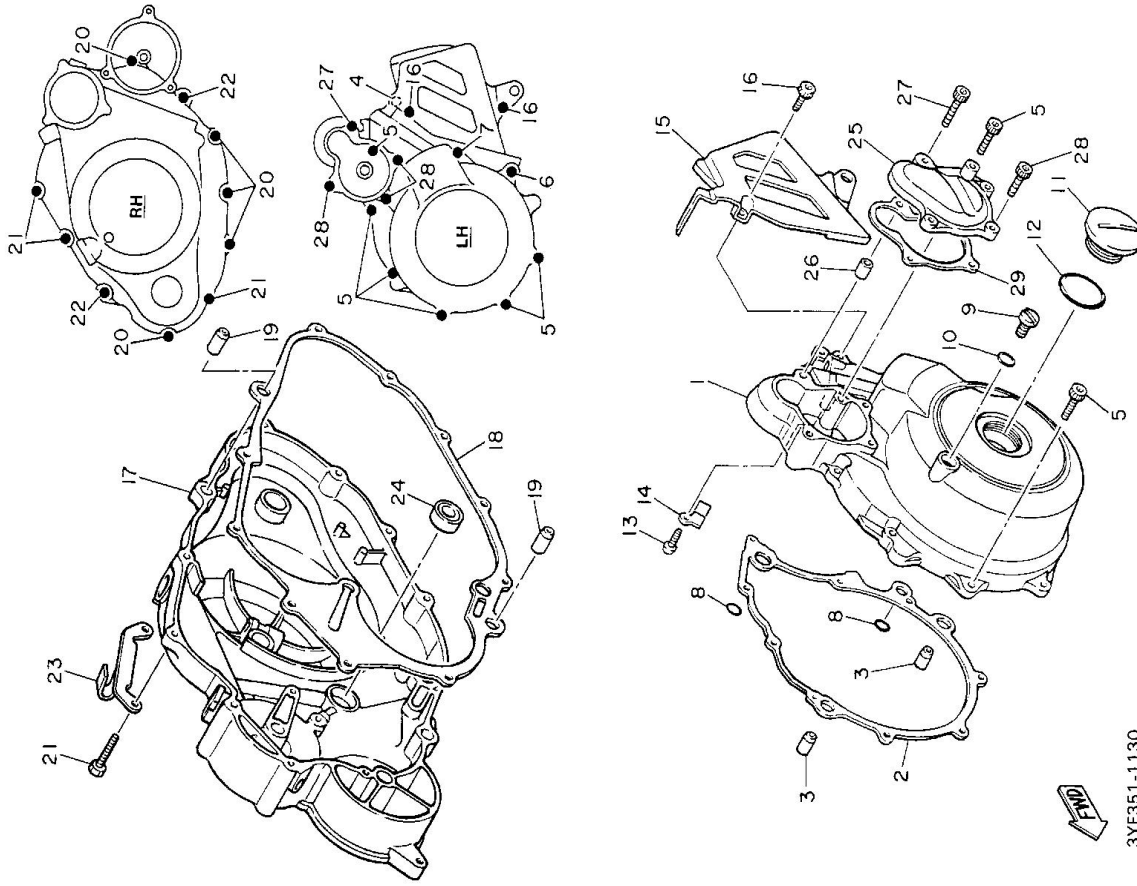


3YF351-1120

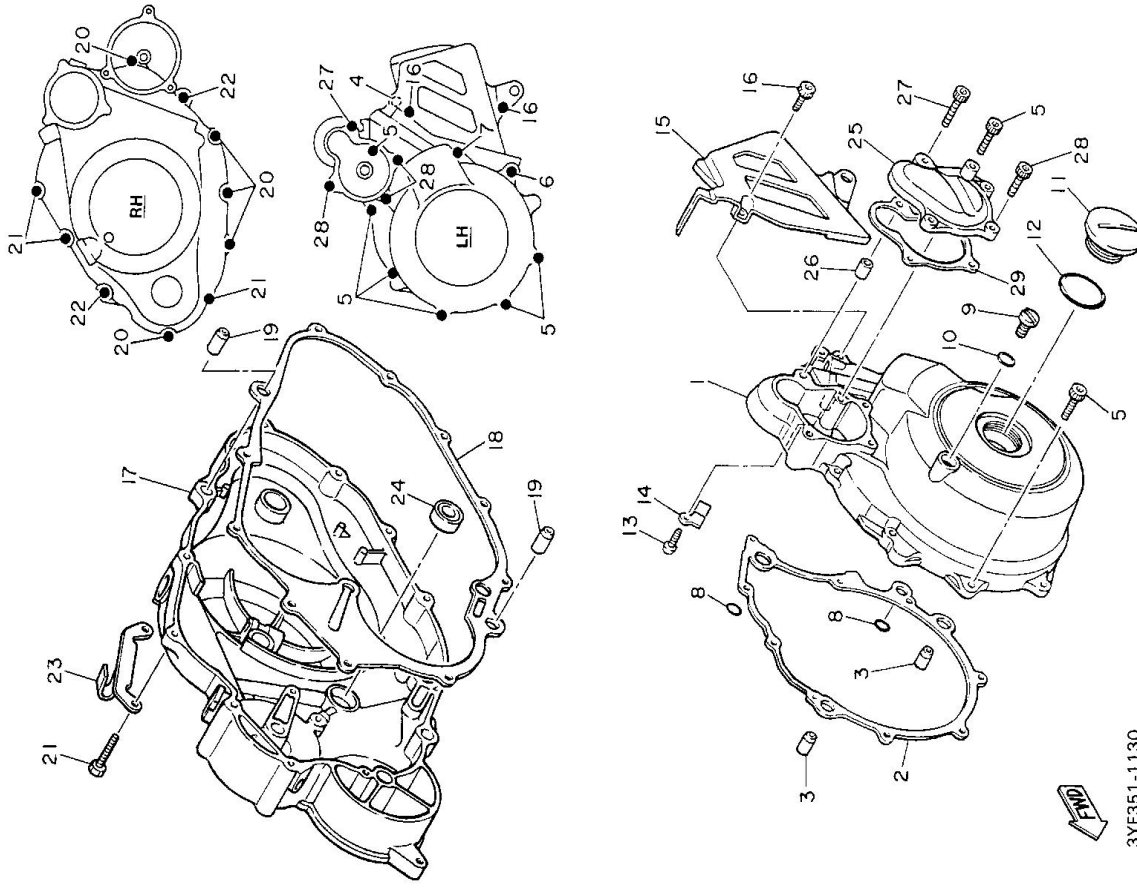
Referen	Teile Nummer	Beschreibung	Bemerkung
1	3YF-15100-00	KURBELGEHAUSEEINHEIT	1
2	90387-17783	HULSE	1
3	90387-16782	HULSE	1
4	99510-12016	PASSTIFT	2
5	99510-08016	PASSTIFT	1
6	93210-07135	O-RING	1
7	3YF-15167-00	BLINDSCHRAUBE 1	1
8	90204-08087	FEDERSCHEIBE	1
9	90149-08067	SCHRAUBE	1
10	91317-06030	SCHRAUBE	9
11	91317-06045	SCHRAUBE	4
12	91317-06060	SCHRAUBE	1
13	90465-08344	SCHELLE	1
14	3TB-11166-00	ROHR, BELUFTUNG 1	1
15	90467-14015	KLEMMME	1
16	90467-17128	KLEMMME	1
17	5Y1-15383-00	PLATTE, LAGERDECKEL	1
18	98707-06012	SENKSCHRAUBE	3
19	99530-14016	PASSTIFT	2
20	3Y6-15167-00	BLINDSCHRAUBE 1	1
21	3Y6-15144-00	SICHERUNGSBLECH	1
22	97017-06016	SCHRAUBE	2

Abg 13 KURBELGEHAUSEDECKEL 1

Referen	Teile Nummer	Beschreibung	Bemerkung
1	3TB-15411-01	DECKEL, KURBELGEHAUSE 1	1
2	4DW-15451-00	DICHTUNG, KURBELGEHAUSEDECK.	1
3	99510-12016	PASSTIFT	2
4	91317-06035	SCHRAUBE	1
5	91317-06025	SCHRAUBE	6
6	91317-06050	SCHRAUBE	1
7	91317-06050	SCHRAUBE	1
8	93210-13361	O-RING	2
9	90340-08M04	VERSCHLUSSSCHRAUBE, ZYL.	1
10	90430-08143	DICHTUNG	1
11	90340-36121	VERSCHLUSSSCHRAUBE, ZYL.	1
12	93210-36510	O-RING	1
13	98517-06012	ZYLINDERKOPFSCHRAUBE	1
14	90462-16102	SCHELLE	1
15	3AJ-15421-00	DECKEL, KURBELGEHAUSE 2	1
16	91317-06016	SCHRAUBE	2
17	3YF-15431-00	DECKEL, KURBELGEHAUSE 3	1
18	4DW-15462-00	DICHTUNG, KURBELGEHAUSEDECK.3	1
19	99510-12016	PASSTIFT	2
20	91317-06025	SCHRAUBE	5
21	91317-06030	SCHRAUBE	3
22	91317-06035	SCHRAUBE	2
23	3YF-15441-00	HALTER, KUPPLUNGSSEIL	1
24	93101-14092	WELLENDICHTRING (S7-14-25-5.5)	1
25	3TB-15415-00	DECKEL, LICHTMASCHINE	1
26	99510-08016	PASSTIFT	1
27	91317-06035	SCHRAUBE	1



Abbg 13 KURBELGEHAUSEDECKEL 1

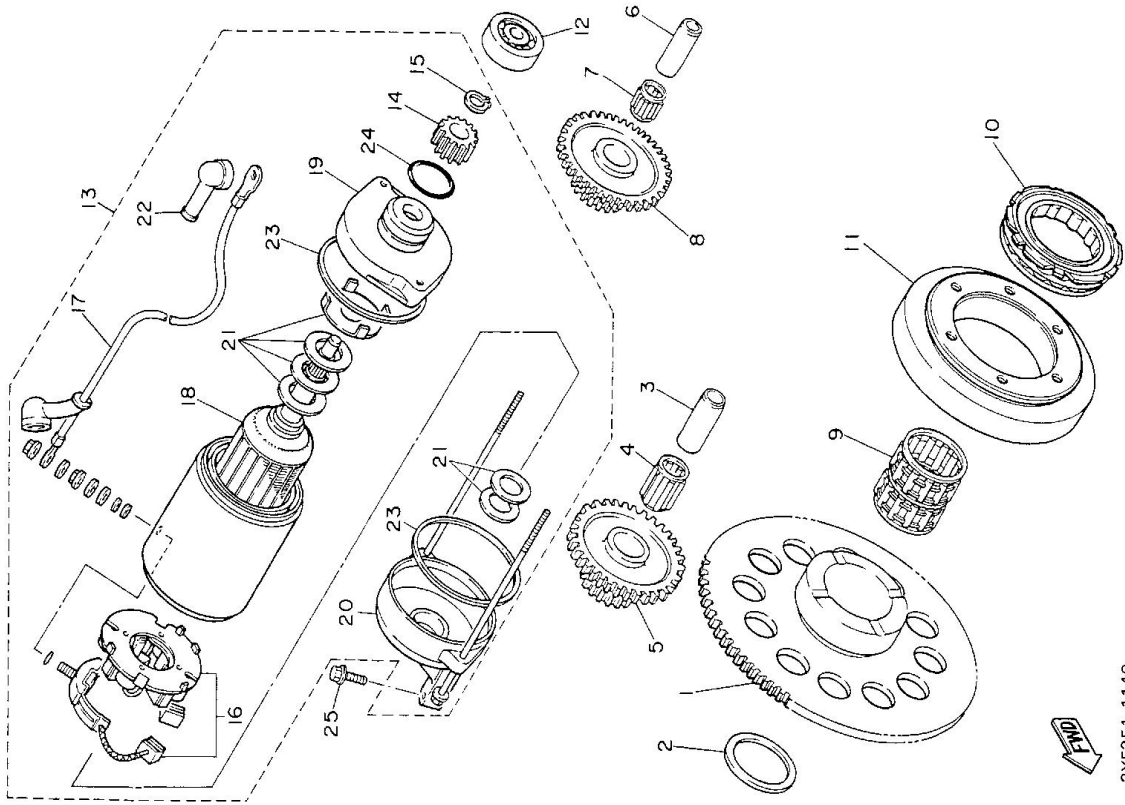


3YF351-1130

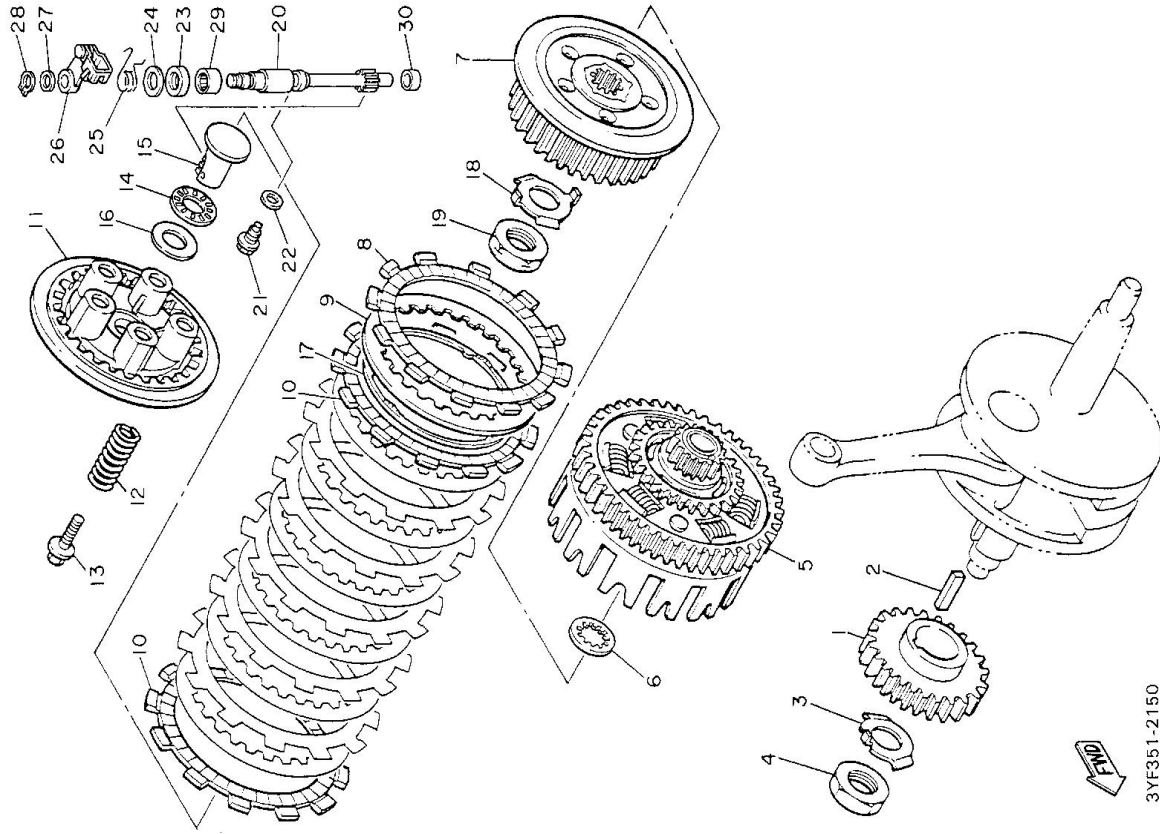
Referen	Teile Nummer	Beschreibung	Bemerkung
	28 91317-06025	SCHRAUBE	3
	29 4DW-15455-00	DICHTUNG 1	1

Abbg 14 ANLASSERKUPPLUNG

Referen	Teile Nummer	Beschreibung	Bemerkung
1	3YF-15515-00	ZAHNRAD 3	1
2	90201-303P4	UNTERLEGSCHIBE	1
3	1VJ-15522-00	WELLE 2	1
4	93310-217R7	LAGER	1
5	1VJ-15517-00	ZWISCHENRAD 2	1
6	1VJ-15521-00	WELLE 1	1
7	93310-212R6	LAGER	1
8	1VJ-15512-00	ZWISCHENRAD 1	1
9	93310-530C7	LAGER	1
10	3TB-15590-01	ANLASSERKETTENFUHRUNG	1
11	3TB-15594-00	EINWEGLAGERRING	1
12	93306-20005	LAGER	1 NTN
13	2VG-81800-00	ANLASSER KOMPL.	1
14	1VJ-15511-00	ZAHNRAD, ANLASSER	1
15	93440-11024	SPRENGRING	1
16	3AJ-81801-00	BURSTENSATZ	1
17	4MY-81815-00	ANLASSER KABEL	1
18	3AJ-81850-00	LAUFER KOMPL.	1
19	3AJ-81830-00	VORDERE KONSOLE KOMPL.	1
20	3AJ-81820-00	HINTERE KONSOLE KOMPL.	1
21	3AJ-81809-00	SCHEIBENSATZ	1
22	5H0-81871-00	KAPPE	1
23	11H-81844-00	DICHTUNG	2
24	26H-81847-00	O-RING	1
25	95817-06030	FLANSCHSCHRAUBE	2



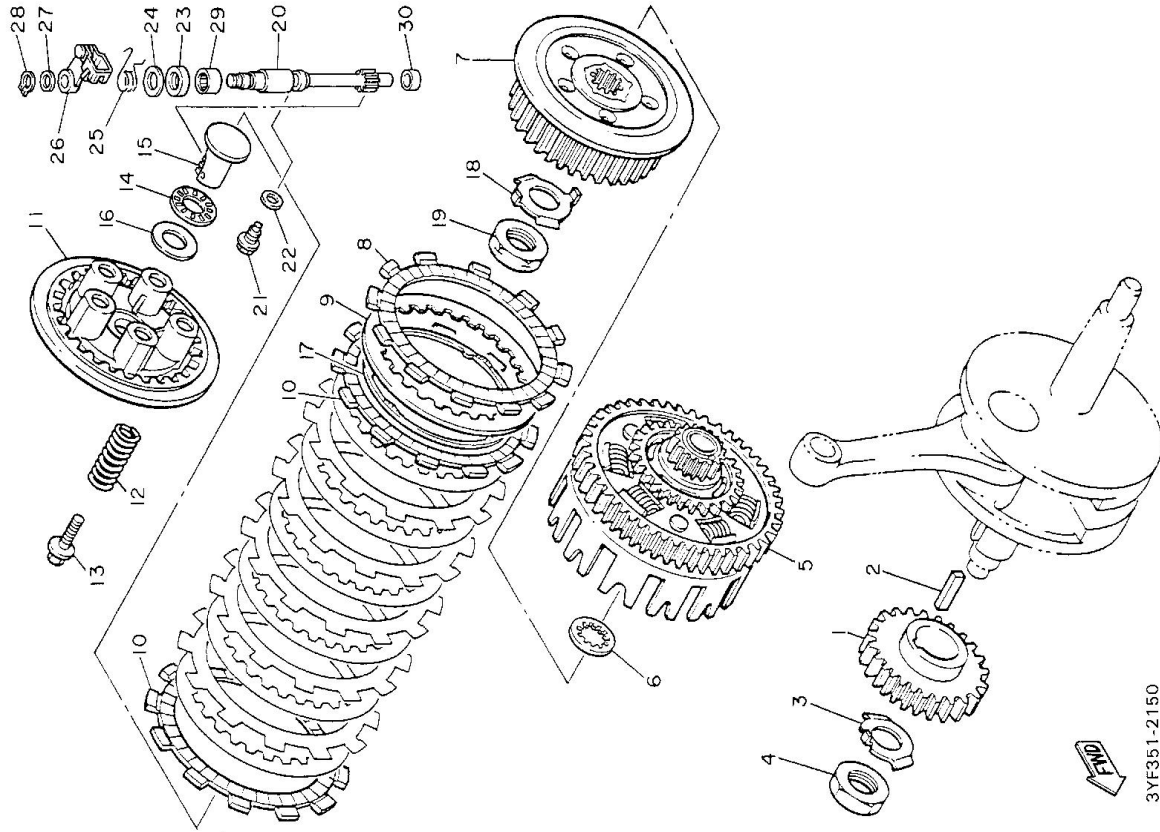
Abg 15 KUPPLUNG



3YF351-2150

Referen	Teile Nummer	Beschreibung	Bemerkung
1	3AJ-16111-00	ZAHNRAD, PRIMARANTRIEB (34Z)	1
2	90282-07042	PASSFEDER	1
3	90215-20197	SICHERUNGSSCHEIBE	1
4	90170-20274	MUTTER	1
5	3AJ-16150-00	PRIMARABTRIEBSRAD KOMPL. (71Z)	1
6	2JN-16154-00	DRUCKPLATTE 1	1
7	4PT-16371-00	KUPPLUNGSNABE	1
8	5Y1-16321-00	REIBSCHEIBE	6
9	360-16325-00	KUPPLUNGSSCHEIBE 2	7
10	5Y1-16331-01	REIBSCHEIBE 2	2
11	3YF-16351-00	DRUCKPLATTE 1	1
12	90501-23142	DRUCKFEDER	5
13	90159-06092	SCHRAUBE, MIT SCHEIBE	5
14	93340-21505	LAGER	1
15	4H7-16356-01	SCHUBSTANGE 1	1
16	90201-150H2	UNTERLEGSCHIBE	1
17	5Y1-16383-00	FEDER, KISSEN	1
18	90215-20231	SICHERUNGSSCHEIBE	1
19	90170-20327	MUTTER	1
20	3JD-16382-00	WELLE, SCHUBHEBEL	1
21	90109-06778	SCHRAUBE	1
22	90430-06014	DICHTUNG	1
23	93102-15212	WELLENDICHTRING	1
24	90201-15785	UNTERLEGSCHIBE	1
25	90508-14767	ZUGFEDER	1
26	3YF-16340-01	SCHUBHEBELEINHEIT	1
27	90201-10119	UNTERLEGSCHIBE	1

Abbg 15 KUPPLUNG

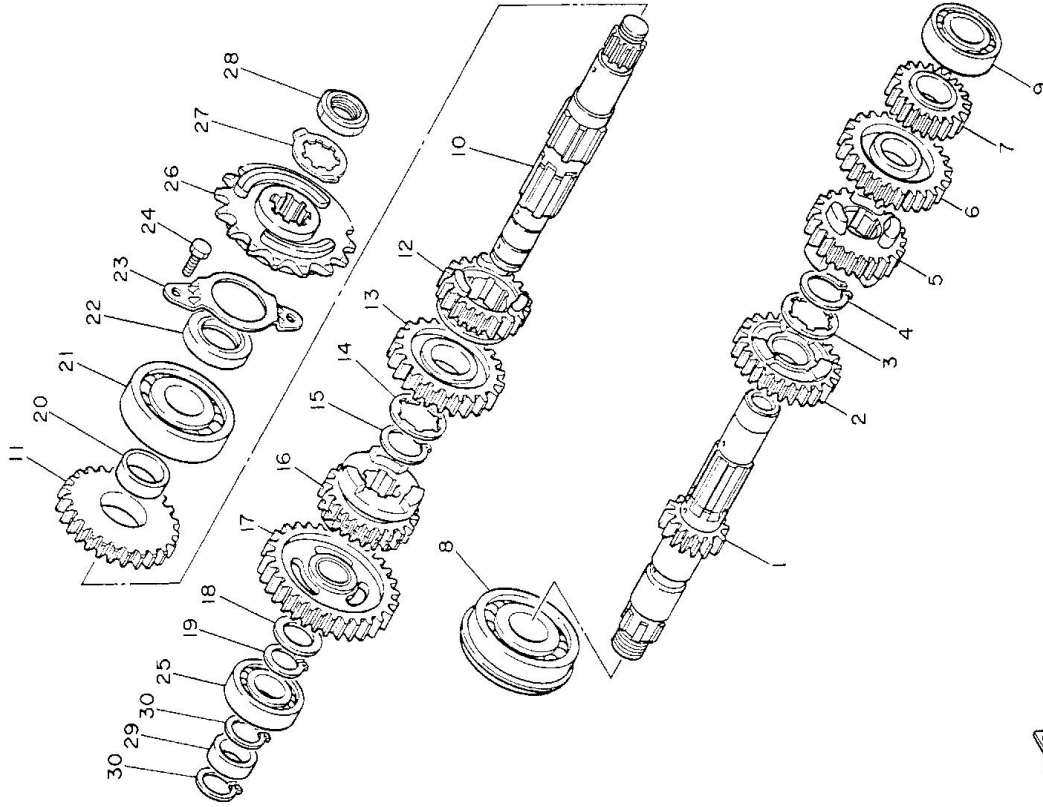


3YF351-2150

Referen	Teile Nummer	Beschreibung	Bemerkung
28	99009-10400	SPRENGRING	1
29	93315-31502	LAGER	1
30	93315-10838	LAGER	1

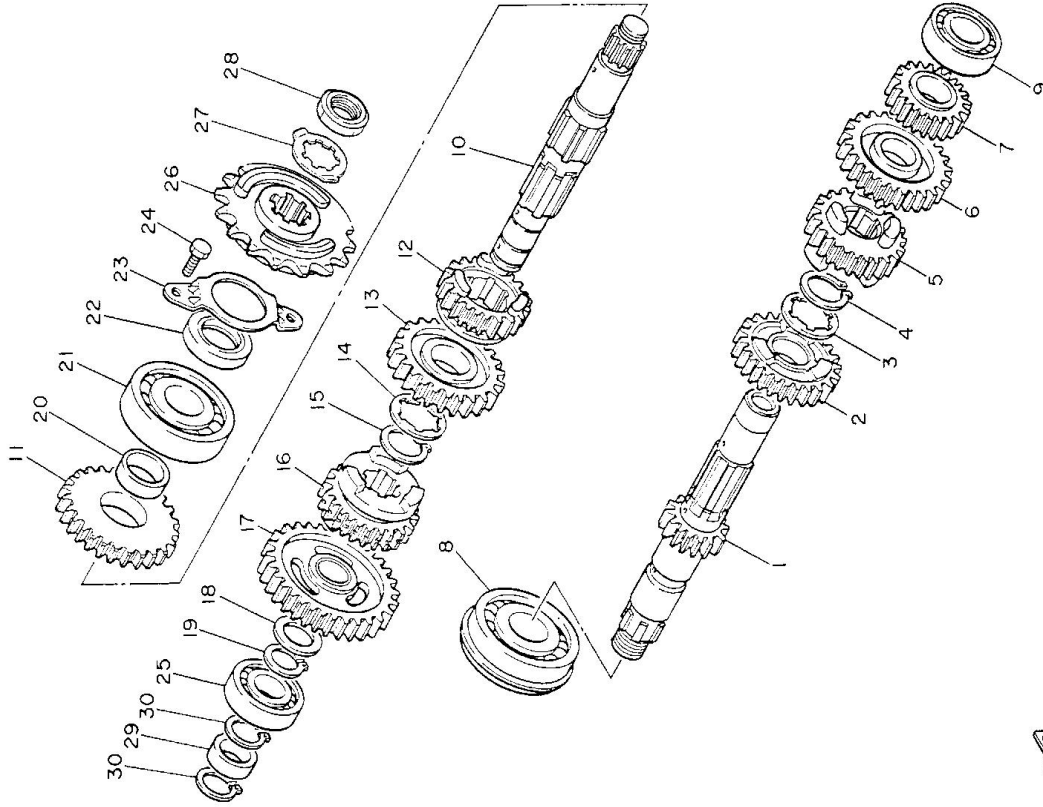
Abbg 16 GETRIEBE

Referen	Teile Nummer	Beschreibung	Bemerkung
1	3YF-17401-00	HAUPTWELLENEINHEIT (12Z)	1
2	34K-17141-00	ZAHNRAD, 4. RITZEL (22Z)	1
3	90209-22191	SCHEIBE	1
4	93440-25084	SPRENGRING	1
5	1VJ-17131-00	ZAHNRAD, 3. RITZEL (20Z)	1
6	3YF-17151-01	ZAHNRAD, 5. RITZEL (24Z)	1
7	4MY-17121-00	ZAHNRAD, 2. RITZEL (16Z)	1
8	93306-30540	LAGER	1
9	93306-00431	LAGER	1
10	3YF-17402-00	ANTRIEBSWELLENEINHEIT (22Z)	1
11	4MY-17221-00	ZAHNRAD, 2. GANG (28Z)	1
12	3YF-17251-01	ZAHNRAD, 5. GANG (19Z)	1
13	1VJ-17231-00	ZAHNRAD, 3. GANG (24Z)	1
14	90209-22191	SCHEIBE	1
15	93440-25084	SPRENGRING	1
16	3AJ-17241-00	ZAHNRAD, 4. GANG (21Z)	1
17	3AJ-17211-00	ZAHNRAD, 1. GANG (31Z)	1
18	90201-20276	UNTERLEGESCHEIBE (T=1.0)	1
19	99009-20400	SPRENGRING	1
20	3YF-17439-00	ABSTANDHALTER	1
21	93306-20635	LAGER	1
22	93102-25226	WELLENDICHTRING	1
23	5Y1-17471-00	PLATTE, DECKEL	1
24	97027-06014	SCHRAUBE	2
25	93306-00426	LAGER	1
26	99999-01798	KETTENRAD, ANTRIEB (15T)	1
27	90215-23265	SICHERUNGSSCHEIBE	1



3YF351-1160

Abbg 16 GETRIEBE

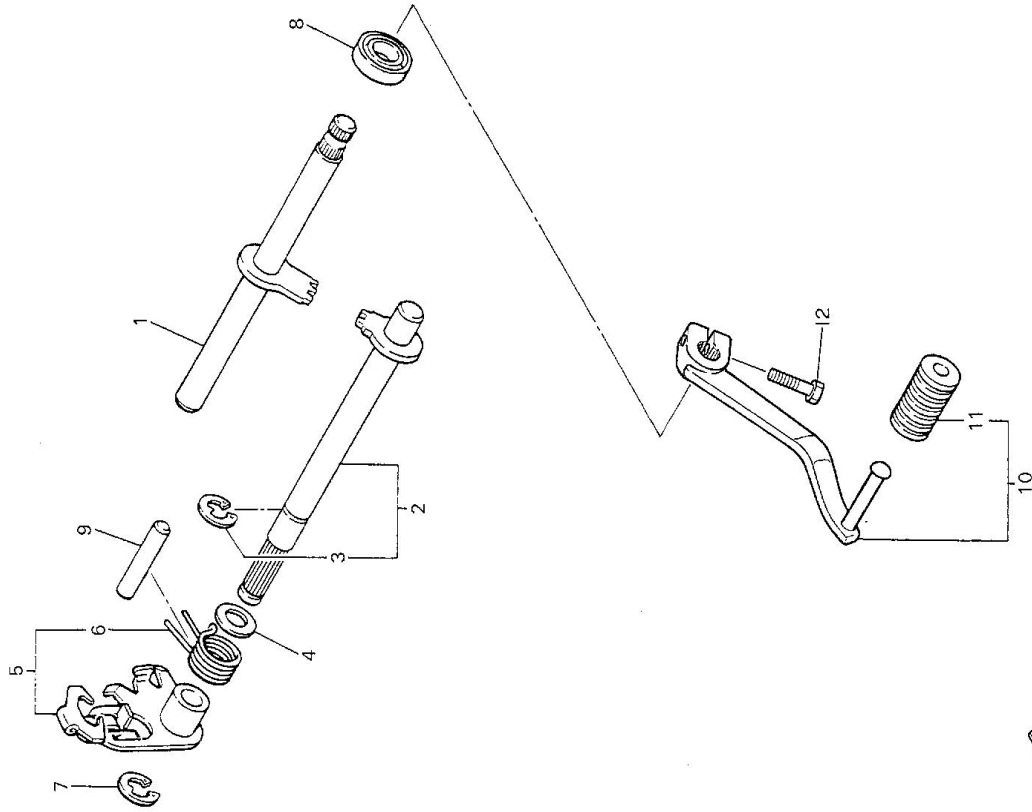


3YF351-1160

Referen	Teile Nummer	Beschreibung	Bemerkung
	28 90179-18552	MUTTER	1
	29 90560-20199	ABSTANDHALTER	1
	30 99009-20400	SPRENGRING	2

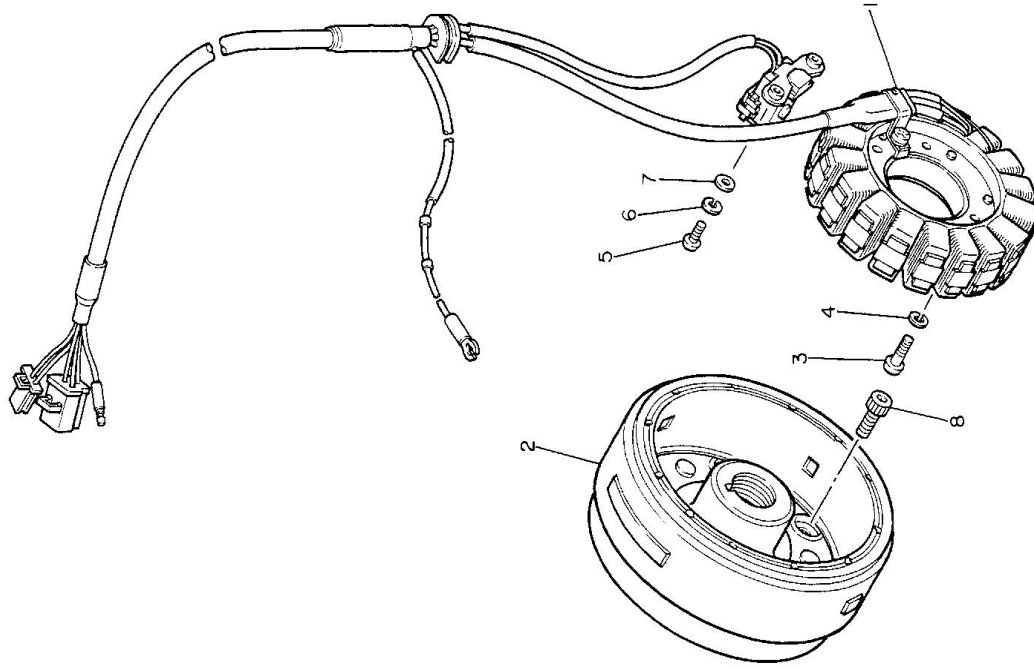
Abg 18 SCHALTWELLE & SCHALTPEDAL

Referen	Teile Nummer	Beschreibung	Bemerkung
1	43F-18102-02	SCHALTWELLENEINHEIT 2	1
2	5Y1-18101-02	SCHALTWELLENEINHEIT	1
3	99006-10600	SPRENGRING	1
4	90201-12474	UNTERLEGSCHIBE	1
5	34K-18120-00	SCHALTBELEINHEIT	1
6	90508-29629	ZUGFEDER	1
7	99001-09600	SPRENGRING	1
8	93102-12106	WELLENDICHRING(SD 12-22-5 HS)	1
9	93608-33046	PASSSTIFT	1
10	4MX-18110-00	SCHALTPEDALEINHEIT	1
11	132-18113-01	DECKEL,SCHALTPEDAL	1
12	97027-06020	SCHRAUBE	1



4MY351-4180

Abbg 36 GENERATOR



3YF351-1360

Referen	Teile Nummer	Beschreibung	Bemerkung
1	3YF-81410-00	STATOR KOMPL.	1
2	3YF-81450-00	ROTOR KOMPL.	1
3	98517-06030	ZYLINDERKOPFSCHRAUBE	3
4	92907-06100	SCHEIBE	3
5	98507-05016	SCHRAUBE	2
6	92907-05100	SCHEIBE	2
7	92907-05600	SCHEIBE	2
8	90110-08193	INNENSECHSKANTSCHRAUBE	3

